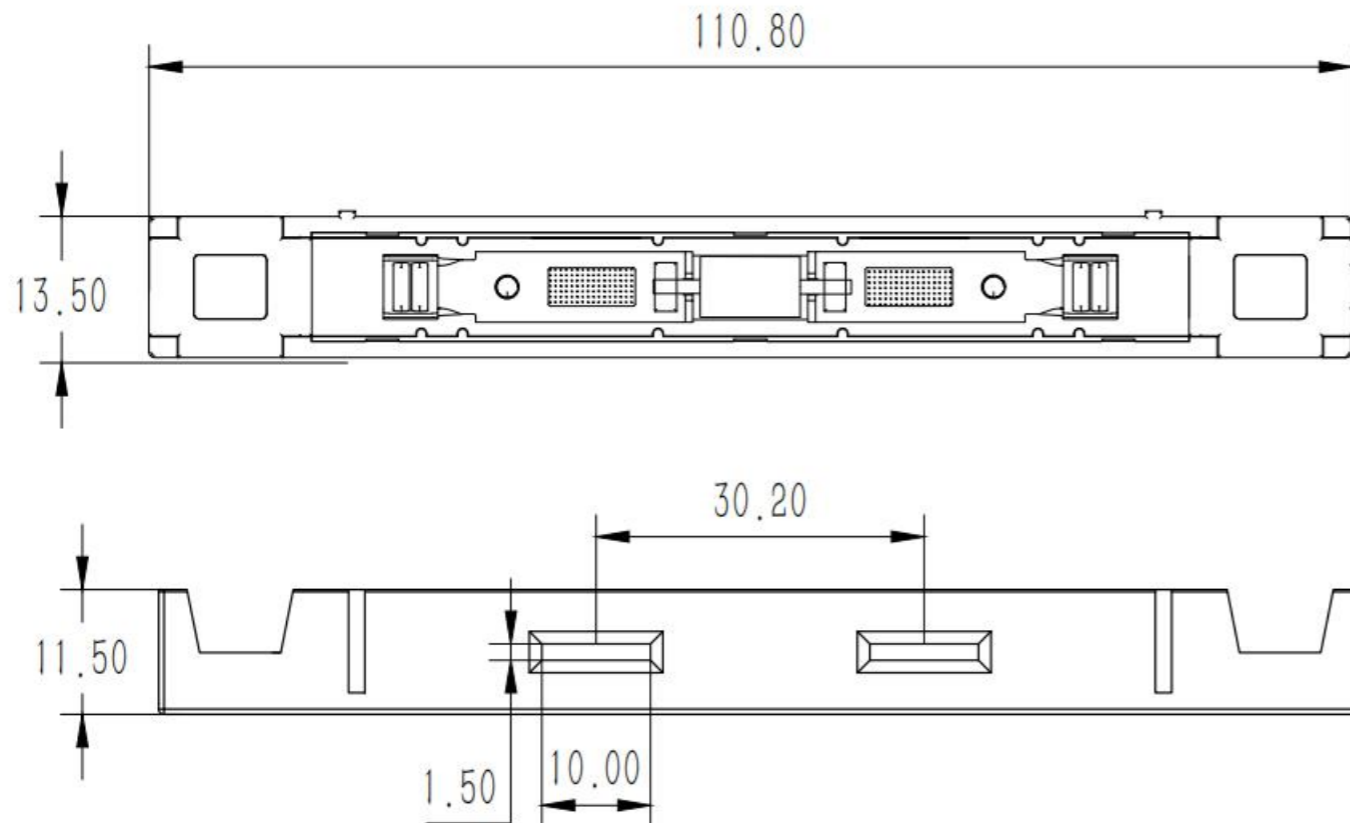




## Multi/monocrystalline Module Jnction Box/单多晶硅接线盒 PV-YT10s



### Basic Technical Data/基本技术参数

Rated Voltage/额定电压	1500V DC
VRRM/最大峰值反向电压	45V DC
Temperature Range/温度范围	-40℃~+85℃
Safety Class/安全等级	Class II
Protection Degree/保护等级	IP68
Wire Size Range/线缆尺寸范围	4mm <sup>2</sup>
Flame Resistance/阻燃等级	5VB
Waterproofing Structure/防水结构	Potting sealant/灌封胶
Volume of silicon gel/灌胶量	APPr. 5ml/约 5ml
Width of copper Ribbons/焊带宽度	Up to 8mm/最大 8mm
Connection Method/连接方式	Soldering/焊接
Insulation Material/绝缘材料	PPO
Overall Dimension/外形尺寸	110.8*13.5*11.5mm
Optional Connector/可选连接器	18-01

**注：** 可选左、中、右 三个箱体、左右两个箱体或一个箱体带正负极不同配置；  
可选不同电压和电流配置。

Product number 产品型号	Rated current 额定电流	Circuit 电路	Distance between the bus bar 汇流带间距 (mm)	No. of diode 二极管数量	Diode type 二极管型号
PV-YT10s	10A 15A	- output + 	30.2	箱体*1	15SQ045 PD2045